

CALDERAS DE GASOIL



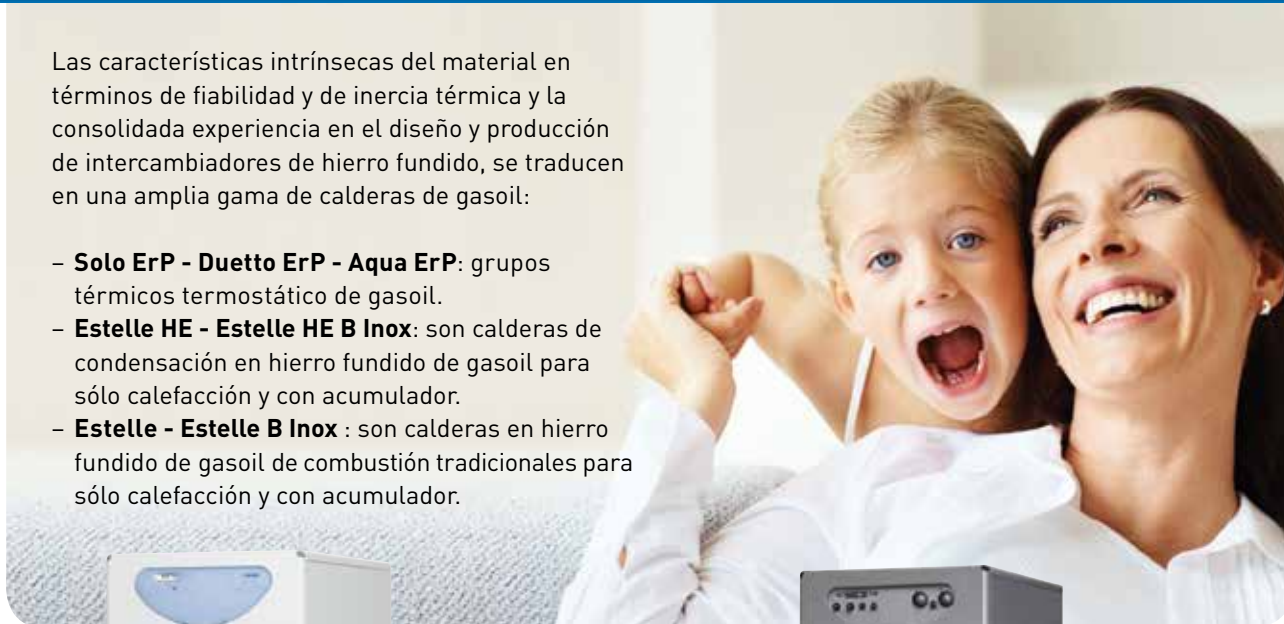
Solo ErP - Duetto ErP - Aqua ErP
Estelle HE - Estelle HE B Inox
Rondò - Estelle - Estelle B Inox



Sime: el calor de calidad

Las características intrínsecas del material en términos de fiabilidad y de inercia térmica y la consolidada experiencia en el diseño y producción de intercambiadores de hierro fundido, se traducen en una amplia gama de calderas de gasoil:

- **Solo ErP - Duetto ErP - Aqua ErP:** grupos térmicos termostático de gasoil.
- **Estelle HE - Estelle HE B Inox:** son calderas de condensación en hierro fundido de gasoil para sólo calefacción y con acumulador.
- **Estelle - Estelle B Inox:** son calderas en hierro fundido de gasoil de combustión tradicionales para sólo calefacción y con acumulador.



Aqua ErP

Solo ErP - Duetto ErP



Estelle HE B Inox
Estelle B Inox

Estelle HE
Rondò - Estelle

Una gama completa

Modelo	Sólo calefacción	Calefacción y prod. instant. A.C.S.	Con acumulador
GRUPOS TEMICOS TERMOSTÁTICO DE GASOIL	Solo ErP	<input checked="" type="checkbox"/>	
	Duetto ErP		<input checked="" type="checkbox"/>
	Aqua ErP - Aqua Inox ErP		<input checked="" type="checkbox"/>
CALDERAS DE GASOIL	Estelle HE* - Rondò - Estelle	<input checked="" type="checkbox"/>	
	Estelle HE B Inox* - Estelle B Inox		<input checked="" type="checkbox"/>

* versiones de condensación

Plus de producto

GRUPOS TERMICOS

- Distintas soluciones para la gestión del agua sanitaria
- Quemador pretarado para una simple instalación
- El envoltorio insonorizado los hace aptos también para ambientes domésticos

CALDERAS EN HIERRO FUNDIDO

- Cámara de combustión a norma DIN para la combinación con los quemadores más difundidos en el mercado
- Cuerpo de hierro fundido con tres giros de humo

Un alma en fundición

El denominador común en ésta gama de productos es la fundición, una aleación que mantiene inalterable sus características en el tiempo y es sinónimo de fiabilidad, resistencia al uso y fácil de mantener.

Posee una elevada inercia térmica que permite un mayor ahorro energético respecto a intercambiadores de otros materiales. La construcción de los elementos de la caldera asegura una combustión óptima que aumenta

Cuerpo en hierro fundido

el rendimiento energético reduciendo al mismo tiempo al mínimo las emisiones de gases contaminantes al medio ambiente.

Ésta es la respuesta de SIME a las necesidades de nuestros días, en términos de consumo y prestaciones.



Simple y funcional

Las gamas de productos son fáciles de usar y tienen un diseño que permite la colocación en contextos habitables.

Los paneles de mando están predisuestos para la

introducción del reloj programador y están protegidos por una puerta contra las alteraciones accidentales.

Los generadores son de fácil instalación y necesitan el mínimo mantenimiento.

TERMOMETRO

LED CONECTADO

LED FALTA PRESIÓN DE AGUA

TERMOSTATO ACUMULADOR (Aqua ErP - Estelle B Inox)

TERMOSTATO SEGURIDAD

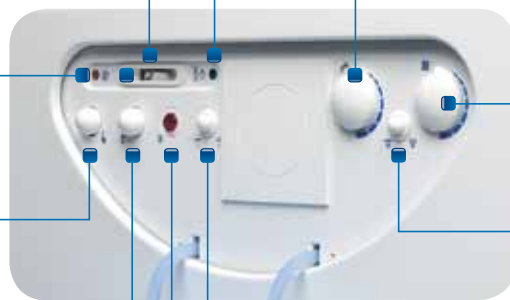
TERMOSTATO CALDERA

INTERRUPTOR VERANO/INVERNO (vers. con producción A.C.S.)

TERM. DE HUMOS (Duetto ErP - Aqua ErP)
TERMOSTATO LIMITE (Estelle B Inox)

INTERRUPTOR ON/OFF

SEÑAL BLOQUEO QUEMADOR (Solo ErP - Duetto ErP - Aqua ErP)



Solo ErP - Duetto ErP - Aqua ErP

La integración flexible

Los grupos térmicos son un sistema integrado y flexible destinado a quién tiene en consideración las prestaciones, reducción de volumen/espacio y la necesidad de calefacción y producción de A.C.S.

Solo ErP es la propuesta para sólo calefacción y puede ser combinada con un acumulador exterior.

Duetto ErP gestiona la calefacción y la producción de A.C.S. instantánea

Aqua ErP es el grupo térmico para calefacción y con acumulador integrado de 120 litros o en acero inoxidable de 110 litros.



Estelle HE - Estelle HE B Inox - Estelle - Estelle B Inox

Fiabilidad y alto rendimiento

La caldera Rondò-Estelle forman parte de la gama de calderas de gasoil con tres pasos de humo de alto rendimiento.

Los modelos HE están dotados de un sistema de combustión que asegura la elevada eficiencia gracias a la recuperación del calor contenido en los productos de la combustión. La condensación se obtiene mediante un post-condensador en acero inoxidable situado en la parte posterior de la caldera, que recupera gran parte de la dispersión, llegando al máximo de eficiencia con el mínimo consumo y obteniendo una mejor utilización de la energía total disponible en el combustible.

Rondò - Estelle - Estelle HE son la solución para sólo calefacción y de condensación en la versión "HE"

Estelle B Inox - Estelle B Inox HE son calderas en hierro fundido de gasoil con acumulador incorporado en acero inoxidable de 110 litros y de condensación en la versión "HE"



Post-condensador en acero inoxidable

Duetto ErP - Aqua ErP - Estelle HE B Inox - Estelle B Inox

Agua caliente a voluntad

Duetto ErP, Aqua ErP, y Estelle B Inox son la solución integral para la producción de agua caliente sanitaria. Duetto dispone de un intercambiador instantáneo con serpentín en cobre que garantiza la producción de agua caliente rápidamente. Aqua ErP y Estelle B Inox satisface también la utilización más exigente. La capacidad de 120 litros del acumulador (110 litros en la versión INOX), garantiza la óptima producción de agua caliente a la vez en más de un punto.

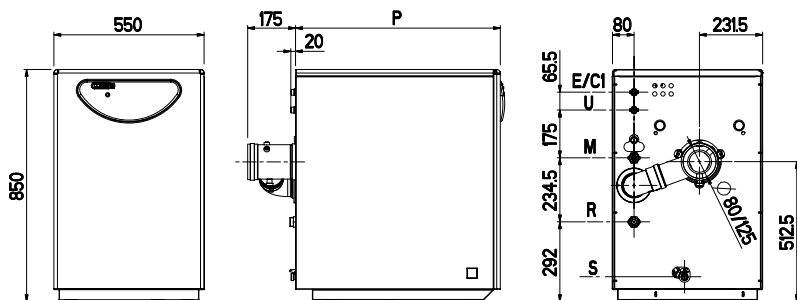
La alta eficiencia de aislamiento, es posible gracias al revestimiento en espuma de poliuretano autoextinguible, permite un notable ahorro en los costos de ejercicio.

El acumulador cuenta con ánodo de magnesio de protección y brida de inspección para el control y la limpieza. El circuito sanitario, independiente del de la calefacción, garantiza una rápida producción de agua caliente limitando los costos de mantenimiento.

Solo ErP - Duetto ErP - Aqua ErP

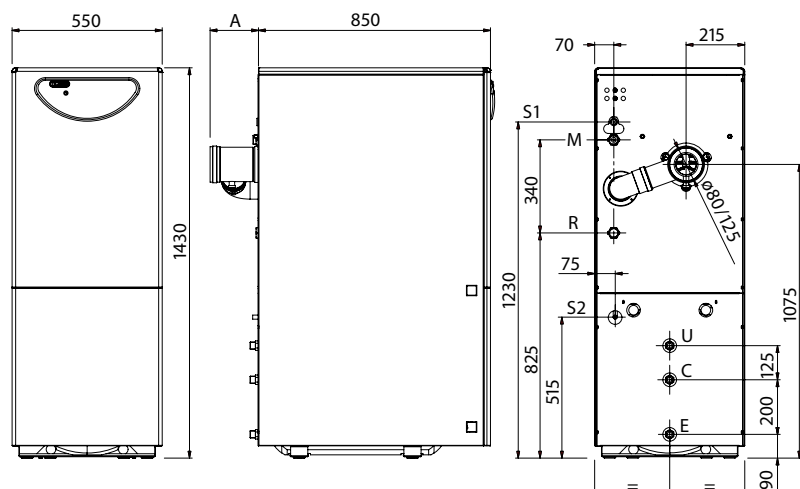
	SOLO ErP		DUETTO ErP		AQUA ErP		AQUA INOX ErP		
MODELO	25	35	25	35	25	35	25	35	
Potencia térmica	kW	25,2	32,7	25,2	32,7	25,2	32,7	25,2	32,7
Caudal térmico	kW	27,0	34,8	27,0	34,8	27,0	34,8	27,0	34,8
Rendimiento al 100% del caudal térmico nominal	%	93,9	94,0	93,9	94,0	93,9	94,0	93,9	94,0
Rendimiento al 30% del caudal térmico nominal	%	97,9	97,6	97,9	97,6	97,9	97,6	97,9	97,6
Clase de eficiencia energética para calefacción		B	B	B	B	B	B	B	B
Elementos de hierro fundido	n°	4	5	4	5	4	5	4	5
Potencia eléctrica absorbida	W	175	195	175	195	175	195	175	195
Presión máxima de servicio	bar	4	4	4	4	4	4	4	4
Contenido de agua	l	28,0	33,0	24,5	30,5	28,0	33,0	24,5	30,5
Capacidad vaso de expansión	l	10	12	10	12	10	12	10	12
Presión de precarga vaso de expansión	bar	1	1	1	1	1	1	1	1
Pérdida de carga lado humos	mbar	0,16	0,21	0,16	0,21	0,16	0,21	0,16	0,21
Campo de regulación calefacción	°C	45÷85	45÷85	45÷85	45÷85	45÷85	45÷85	45÷85	45÷85
Campo de regulación sanitario	°C	-	-	30÷60	30÷60	30÷60	30÷60	30÷60	30÷60
Caudal sanitario específico (EN 13203)	l/min	-	-	12	14	21	21	21	21
Caudal sanitario continuo (Δt 30°C)	l/min	-	-	12	14	12	15,6	12	15,6
Caudal sanitario mínimo	l/min	-	-	2,5	2,5	-	-	-	-
Presión máxima de servicio acumulador	bar	-	-	7	7	7	7	7	7
Contenido de agua del acumulador	l	-	-	-	-	120	120	110	110
Capacida vaso de expansión sanitario	l	-	-	-	-	4	4	4	4
Profundidad (P)	mm	750	850	750	850	850	850	850	850
Medida (A)	mm	175	175	175	175	75	175	75	175
Peso	kg	137	162	176	201	226	254	220	247

Solo ErP - Duetto ErP

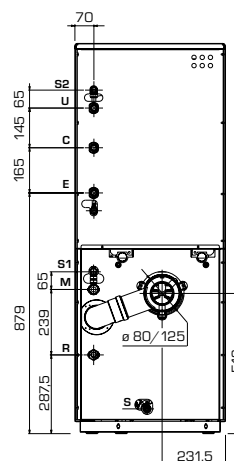


Conexiones hidráulicas	Solo ErP	Duetto ErP	Aqua ErP
M Ida instalación	1"	1"	1"
R Retorno instalación	1"	1"	1"
E Entrada agua sanitaria	-	1/2"	3/4"
U Salida agua sanitaria	-	1/2"	3/4"
C1 Llenado instalación	1/2"	-	-
C Recirculación	-	-	3/4"
S Vaciado caldera			
S1 Vaciado válvula de seguridad instalación			
S2 Vaciado válvula de seguridad acumulador			

Aqua ErP



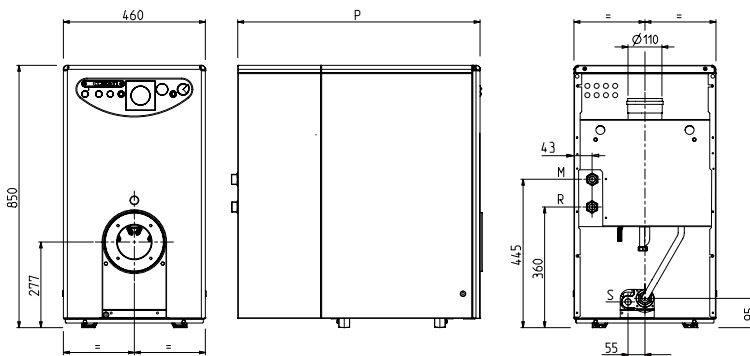
Aqua Inox ErP



Estelle HE - Estelle HE B Inox

		ESTELLE HE		
MODELO		4	5	B4 Inox
Potencia térmica (80÷60)	kW	28,8	38,8	28,8
Potencia térmica (50÷30)	kW	30,3	40,8	30,3
Caudal térmico	kW	30,0	40,0	30,0
Rendimiento al 100% del caudal térmico nominal	%	96,0	97,4	96,0
Rendimiento al 30% del caudal térmico nominal	%	101,6	102,5	101,6
Rendimiento energético (Directiva CEE 92/42)		★★★★	★★★★	★★★★
Elementos de hierro fundido	nº	4	5	4
Contenido de agua	l	16,8	20,8	20,3
Presión máxima de servicio	bar	4	4	4
Pérdida de carga lado humos	mbar	0,13	0,21	0,13
Campo de regulación calefacción	°C	30÷85	30÷85	30÷85
Campo de regulación sanitario	°C	-	-	30÷60
Contenido de agua del acumulador	l	-	-	110
Caudal sanitario específico (EN 13203)	l/min	-	-	19
Presión máxima de servicio acumulador	bar	-	-	6
Profundidad (P)	mm	785	885	728
Peso	kg	135	161	203

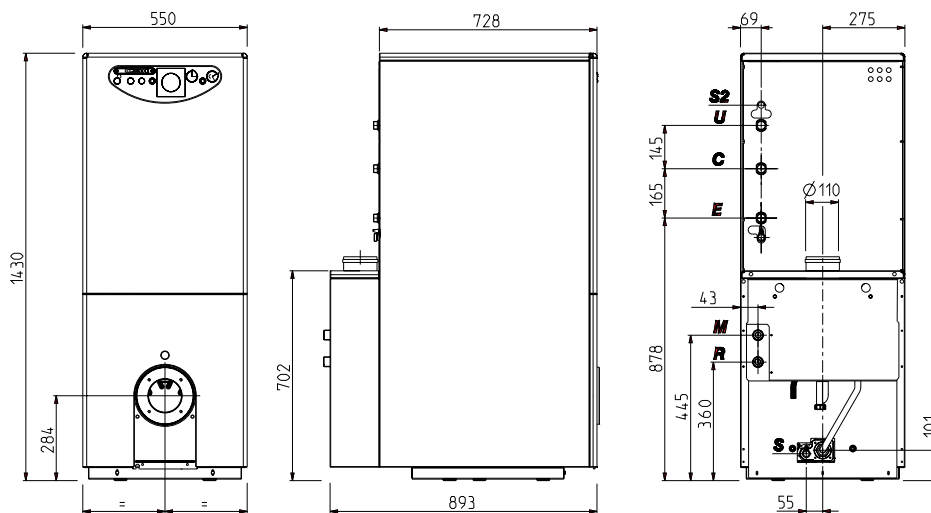
Estelle HE



Conexiones hidráulicas

M	Ida instalación	1"
R	Retorno instalación	1"
S	Vaciado caldera	1/2"

Estelle HE B Inox



Conexiones hidráulicas

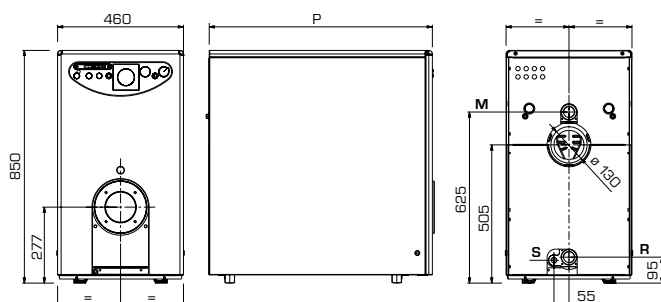
M	Ida instalación	1"	C	Recirculación	3/4"
R	Retorno instalación	1"	S	Vaciado caldera	
E	Entrada agua sanitaria	3/4"	S2	Vaciado válvula de seguridad acumulador	
U	Salida agua sanitaria	3/4"			

Estelle

	ESTELLE									
MODELO		3 OF	4 OF	5 OF	6 OF	7 OF	4 BF TS	5 BF TS	6 OF TS	7 OF TS
Potencia térmica mínima	kW	18,9	24,5	32,5	41,7	49,9	-	-	-	-
Potencia térmica nominal	kW	23,5	31,3	40,0	48,1	57,5	25,08	32,4	43,1	51,7
Caudal térmico mínimo	kW	21,1	27,2	36,0	46,1	55,0	-	-	-	-
Caudal térmico nominal	kW	26,2	34,8	44,3	53,1	63,3	27,0	34,8	46,1	55,0
Rendimiento al 100% del caudal térmico nominal	%	89,7	90,0	90,3	90,5	90,8	92,9	93,1	93,6	94,2
Rendimiento al 30% del caudal térmico nominal	%	90,7	90,8	90,9	91,0	91,1	96,5	95,6	98,7	98,5
Rendimiento energético (Directiva CEE 92/42)		★★	★★	★★	★★	★★	★★★★	★★★★	★★★★	★★★★
Elementos de hierro fundido	nº	3	4	5	6	7	4	5	6	7
Contenido de agua	l	12,8	16,8	20,8	24,8	28,8	16,8	20,8	24,8	28,8
Presión máxima de servicio	bar	4	4	4	4	4	4	4	4	4
Pérdida de carga lado humos mínima	mbar	0,05	0,12	0,15	0,30	0,32	-	-	-	-
Pérdida de carga lado humos máxima	mbar	0,11	0,16	0,21	0,35	0,43	0,16	0,21	0,30	0,32
Profundidad (P)	mm	415	515	615	715	815	515	615	715	815
Peso	kg	109	135	161	186	212	135	161	186	212

	ESTELLE B INOX				
MODELO		4	5	4 BF TS	5 BF TS
Potencia térmica nominal	kW	31,3	40,0	25,08	32,4
Caudal térmico nominal	kW	34,8	44,3	27,0	34,8
Rendimiento al 100% del caudal térmico nominal	%	90,0	90,3	92,9	93,1
Rendimiento al 30% del caudal térmico nominal	%	90,8	90,9	96,5	95,6
Rendimiento energético (Directiva CEE 92/42)		★★	★★	★★★★	★★★★
Elementos de hierro fundido	nº	4	5	4	5
Contenido de agua	l	20,3	24,3	20,3	24,3
Presión máxima de servicio	bar	4	4	4	4
Pérdida de carga lado humos	mbar	0,16	0,21	0,16	0,21
Contenido de agua del acumulador	l	110	110	110	110
Caudal sanitario específico (EN 13203)	l/min	19	20	19	20
Presión máxima de servicio acumulador	bar	6	6	6	6
Peso	kg	203	229	203	229

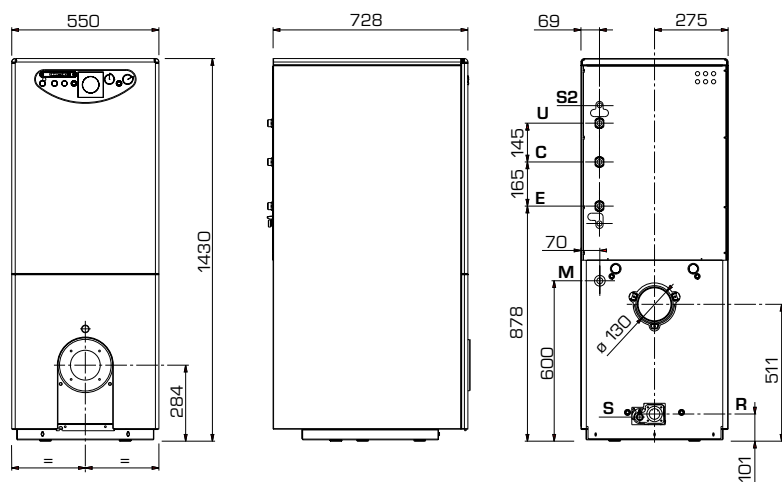
Estelle



Conexiones hidráulicas

M	Ida instalación	1 1/4"
R	Retorno instalación	1 1/4"
S	Vaciado caldera	1/2"

Estelle B Inox



Conexiones hidráulicas

M	Ida instalación	1"
R	Retorno instalación	1 1/4"
E	Entrada agua sanitaria	3/4"
U	Salida agua sanitaria	3/4"
C	Recirculación	3/4"
S	Vaciado caldera	
S2	Vaciado válvula de seguridad acumulador	

La Unión Europea ha tomado una serie de medidas para llevar a cabo una política energética que pretende la realización del "Plan 20-20-20". Como parte de este proceso fueron promulgadas las disposiciones conocidas como:

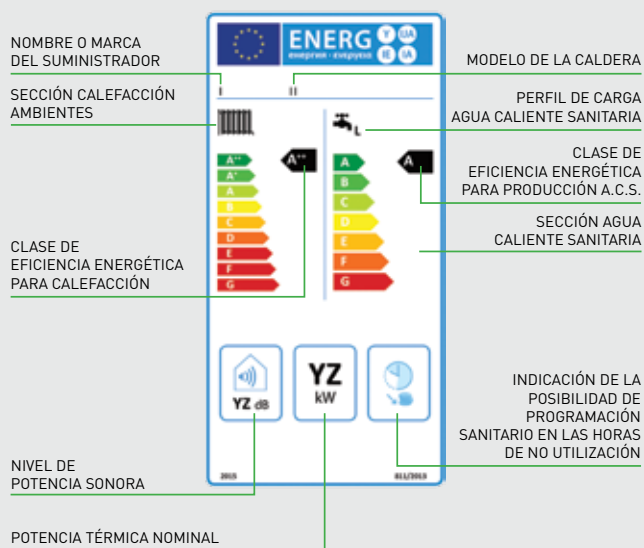
- **Directiva Energy related Products (ErP)** que regula el diseño eco-compatible
- **Directiva Energy Labelling (ELD)** que regula la realización de etiquetas de producto/sistema que clasifican los aparatos en base a la eficiencia energética.

PROYECCIÓN ECOCOMPATIBLE (ErP)

Los reglamentos relativos a Ecodesign definen los requisitos mínimos que los productos deben respetar para que se lancen al mercado europeo desde el **26 de septiembre de 2015** con referencia a los rendimientos mínimos para la calefacción y el sanitario, a las emisiones contaminantes y al nivel máximo de ruido permitido. Por otra parte, a partir del **1 de agosto de 2015** las calderas podrán montar sólo circuladores de alta eficiencia.

ETIQUETADO ENERGÉTICO

Los aparatos de potencia hasta 70 kW y los acumuladores con volumen hasta 500 litros, **a partir del 26 de septiembre de 2015**, se deberán introducir en el mercado de la UE con una **ETIQUETA ENERGÉTICA** que clasificará los productos, en base a la eficiencia, en una escala entre **A+++** y **G**.



ETIQUETA ENERGÉTICA PARA APARATOS DE CALEFACCIÓN

